
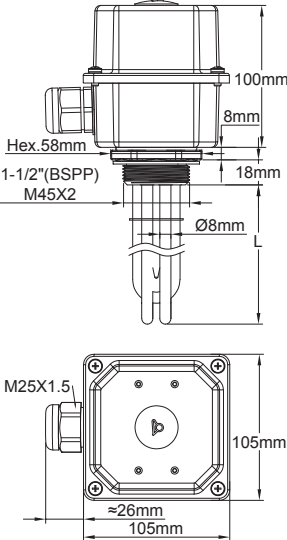
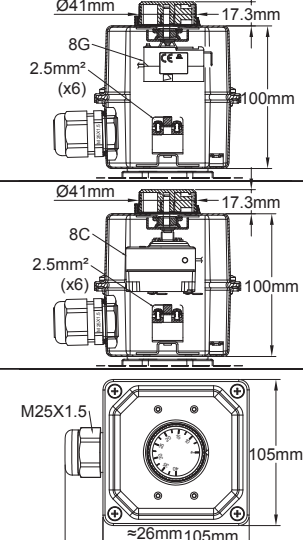
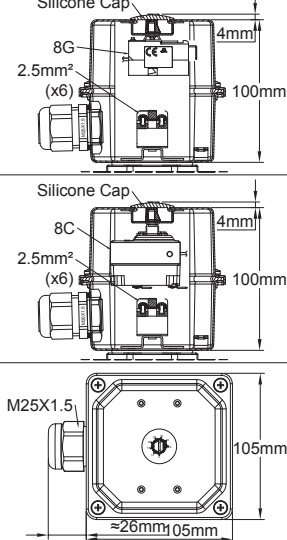




# 全不锈钢浸入式加热器

全不锈钢的浸入式加热器，没有铜焊，105mm×105mm×100mm不锈钢外壳，1½" 不锈钢接头，带或不带温控器。型号9STJ

由于我们的产品是不断地持续改进的，数据表上使用的图纸、描述、特性等只是作为引导而已，可以不经提前通知进行更改。

			
	<b>不带温控器</b>	<b>单极和3极温控器，外部旋鈕调节（可选项）</b>	<b>单极和3极温控器，内部旋鈕调节，在硅胶帽盖下进入调节（标准型号）</b>

**主要的应用：**液体加热、热水循环、容器和缓冲罐。

这些全不锈钢结构的浸入式加热器，应用于科学、医学或腐蚀的环境中。所有的焊接是氩弧焊，不带铜焊合金。它们是在304不锈钢或316不锈钢上完成。

它们有：

- 6种标准的功率等级：1kW、1.5kW、2kW、3kW、4kW、6kW。
- 两款标准接头：1½" 或M45×2
- 两种表面负载密度：5W/cm<sup>2</sup> 和10W/cm<sup>2</sup>。请看关于优化表面负载的技术介绍。

**加热器管材：**直径8mm，304不锈钢或因科800（根据要求可制成316不锈钢、321不锈钢、因科825）

**接头的材料：**304不锈钢或316不锈钢，氩弧焊，在外壳上可旋转。不带垫圈和螺母发货。请看以下的附件。

**螺纹：**1½" BSPP (ISO 228)

**温度控制：**单极或3极温控器，30-90°C (85-195°F)。其他的温度范围是可选项。

**外壳：**105×105×100mm，304或316不锈钢外壳，1mm壁厚。硅胶垫圈。不锈钢盖子螺丝，两个内部接地端子M4。

**入口保护等级：**水和尘：IP65；抗震：IK10（带金属电缆接头和M25金属塞子）。

**电缆接头：**M25，PA66。根据要求可以是镀镍黄铜或不锈钢的。

**热电偶套管：**标准的热电偶套管用304不锈钢制成的，直径8×7mm，也适用于不带温控器发货的型号。

**电气连接：**管状加热器的端子带不锈钢螺丝、螺母和不锈钢垫圈。3相型号的有转换带子。

在带温控器的型号里有一个6×2.5mm<sup>2</sup>的内置接线柱，两个M4接地端子可用。

**支承栅板：**1个304不锈钢栅板用于400至600mm的长度，2个栅板用于600mm以上。

**不加热的浸入区域：**50mm。

**表面负载：**标准的5W/cm<sup>2</sup> 或10W/cm<sup>2</sup>，根据要求可提供其他的数值。

**电压：**220-240V 单相或3相380-400V（带零线的星型连接）。

**标准选项：**- 230V单相温控器用于功率高达3 kW的。3相温控器用于4kW和6kW的型号。

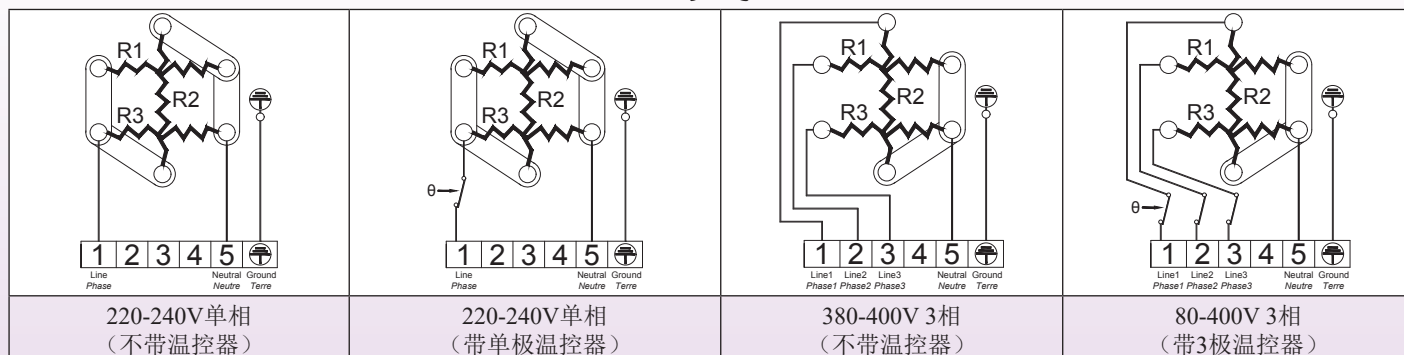
**可根据要求变化：**

- 外部温控器旋钮，带防水轴垫圈。
- 4-40°C (40-105°F)，0-60°C (32-140°F)，或30-110°C (86-230°F) 温控器。
- 这些装置可以带1个或2个指示灯和电源线发货。



# 全不锈钢浸入式加热器

## 布线



## 带外壳和304不锈钢接头的主要编号\*

### 5W/cm<sup>2</sup>, 不带温控器

功率	1kW	1.5kW	2kW	3kW	4kW	6kW
长度 (mm)	170	240	300	440	570	840
304不锈钢的编号	9STJG5E1010U8170	9STJG5E1015U8240	9STJG5E1020U8300	9STJG5E1030U8440	9STJG5E1040U8570	9STJG5E1060U8840
因科800的编号	9STJG5E1010UK170	9STJG5E1015UK240	9STJG5E1020UK300	9STJG5E1030UK440	9STJG5E1040UK570	9STJG5E1060UK840

### 10W/cm<sup>2</sup>, 不带温控器

功率	1kW**	1.5kW	2kW	3kW	4kW	6kW
长度 (mm)	135	135	170	240	300	440
304不锈钢的编号	9STJG5E1010B8130	9STJG5E1015U8130	9STJG5E1020U8170	9STJG5E1030U8240	9STJG5E1040U8300	9STJG5E1060U8440
因科800的编号	9STJG5E1010BK130	9STJG5E1015UK130	9STJG5E1020UK170	9STJG5E1030UK240	9STJG5E1040UK300	9STJG5E1060UK440

### 5W/cm<sup>2</sup>, 带30-90°C (84-194°F) 温控器, 在硅胶索环下调节 (单相高达3kW, 3相用于4kW和6kW的型号)

功率	1kW	1.5kW	2kW	3kW	4kW	6kW
长度 (mm)	170	240	300	440	570	840
304不锈钢的编号	9STJG5ES010V8170	9STJG5ES015V8240	9STJG5ES020V8300	9STJG5ES030V8440	9STJG5ES040U8570	9STJG5ES060U8840
因科800的编号	9STJG5ES010VK170	9STJG5ES015VK240	9STJG5ES015VK300	9STJG5ES030VK440	9STJG5ES040UK570	9STJG5ES060UK840

### 10W/cm<sup>2</sup>, 带30-90°C (85-195°F) 的温控器, 在硅胶索环下调节 (单相高达3kW, 3相用于4kW和6kW的型号)

功率	1kW**	1.5kW	2kW	3kW	4kW	6kW
长度 (mm)	135	135	170	240	300	440
304不锈钢的编号	9STJG5ES010B8130	9STJG5ES015V8130	9STJG5ES020V8170	9STJG5ES030V8240	9STJG5ES040U8300	9STJG5ES060U8440
因科800的编号	9STJG5ES010BK130	9STJG5ES015VK130	9STJG5ES020VK170	9STJG5ES030VK240	9STJG5ES040UK300	9STJG5ES060UK440

\* 根据要求, 316不锈钢的编号。

\*\* 这款只有两根发热管。

## 选项中的附件编号 (不包括在产品里, 必须另行订购)

### 螺母

	螺纹	1 1/4"	1 1/2"	M45x200
	黄铜	9BRRA3000ELH302A	9BRRA3000ELH303A	9BRRA3000ELH305A
	304不锈钢	9BRRA3000ELH032A	9BRRA3000ELH006A	9BRRA3000ELH049A
	316不锈钢	9BRRA3000ELH202A	9BRRA3000ELH203A	9BRRA3000ELH205A

### 垫圈

	1 1/4"	1 1/4"	1 1/2" - M45x200
	丁腈橡胶	9BRJ03000ELH206A	9BRJ03000ELH205A
	纤维	9BRJ03000ELH052A	9BRJ03000ELH007A
	聚四氟乙烯	9BRJ03000ELH032A	9BRJ03000ELH033A

其他配件和图纸: 请看本目录书最后的章节。

由于我们的产品是不断地持续改进的, 数据表上使用的图纸、描述、特性等只是作为引导而已, 可以不经提前通知进行更改。